




ТОВ «АВТУА»  
Україна, 65114, м. Одеса,  
Люстдорфська дорога, буд. 140А  
www.fiatprofessional.ua  
тел. (048) 716-94-08,  
(048) 715-62-35  
office.avtua@gmail.com



## Fiat Ducato Furgone Lastrato L4H3 MY2025

Код версії		295-HAD-2
Diesel 2.2 Multijet3 /140к.с. E6 4x2 FWD (механічна 6-ступенева)	Рекомендована вартість автомобіля 2025 р.в., грн, з ПДВ	<b>1 565 000</b>

		Код опції	
Гальмівна система двоконтурна; передні та задні дискові гальмівні механізми. Електронна система курсової стійкості (ESC) з антиблокувальною гальмівною системою (ABS), системою розподілу гальмівних зусиль (EBD), адаптивним керуванням залежно від завантаження (LAC), гідравлічним підсилювачем екстреного гальмування (HBA), системою запобігання перекиданню та системою підйому (Hill Holder)		S	
Подушка безпеки водія	500	S	
Подушка безпеки пасажирів	502	S	
Датчики наявності пішоходів позаду автомобілю	01P	S	
Задні датчики паркування	508	S	
Посилена задня підвіска що містить 2-х листові ресори	077	S	
Електропідсилювач керма	03C	S	
Кондиціонер з ручним регулюванням	025	S	
<b>Пакет радіо</b> що містить: 1RB - Радіоприймач з сенсорним дисплеєм 7,0"; AM / FM, BLUETOOTH Apple CarPlay / Android Auto, розпізнавання голосу, DAB, RS3 - USB роз'єм	C7D	31 360 грн	
Камера заднього огляду	316	15 680 грн	
Двостулкові незасклені задні двері, що відкриваються на 270°	619	15 680 грн	
<b>ПАКЕТ ВИДИМИСТЬ</b>			
LPZ LED Протитуманні фари з функцією поворотів	AYZ	15 680 грн	
051 Датчик дощу та сутінків			
Передпусковий догрівач двигуна Webasto	205	S	
Зовнішні дзеркала заднього виду з електроприводом і обігрівом	041	S	
Адаптація для холодного клімату	129	S	
Підлокітник сидіння водія	132	S	
Панельна перегородка без вікна	149	S	
Двомісне пасажирське переднє сидіння з пасками безпеки	293	S	
Електронна система курсової стійкості	392	S	
Тримач для склянок/стаканів, карток	4B0	S	
Оммежувач швидкості 90 km/h	58E	S	
Тахограф	650	S	

Денні ходові вогні	692	S
Паливний бак 90 л.	738	S
Гачки для кріплення вантажу у вантажному відсіку	734	S
Тримач запасного колеса	786	S
Гомологація колес 16 дюймів	78D	S
Полиця над сидінням водія і пасажирів для документів	835	S
Підігрів трубки відведення картерних газів BLOW BY	887	S
Запасне колесо стандартного розміру	980	S
Верхня решітка радіатора глянцево-чорною каймою	MMK	S
Пристрій обмеження швидкості	NHR	S
Збільшення максимальної експлуатаційної маси транспортного засобу до 4250 кг.	48D	S
Чорна рамка на фарах	5EM	S



Сталеві колісні диски R16" з ковпаками, *-доступно в деяких версіях автомобілей	5EV	S
--	-----	---

S - стандартне обладнання, ( -- ) – неможливо, O/грн – опція.  
Прайс-лист діє станом на 02.04.2026 р.

Гарантія на автомобіль – 2 роки без обмеження пробігу, на кузов від наскрізної корозії – 8 років (кузов з 2-х сторін оцинкований), на лакофарбове покриття кузова – 3 роки. Міжсервісний пробіг - 20 000 км або 1 раз на рік.  
\*\* - Спеціальна цінова пропозиція діє при наявності даних автомобілів на складі імпортера.  
Ці дані отримані в ідеальних умовах: без урахування манери водіння, дорожніх, погодних та інших умов, які впливають на витрату пального. Реальна витрата пального може відрізнятись від зазначеної і визначається лише експериментально.  
Представлена вище інформація носить виключно інформаційний характер, і ні за яких обставин не може бути витлумачена інакше. Даний прайс-лист не являється документом, який підтверджує комплектацію автомобіля.  
Виробник або продавець залишає за собою право зміни комплектацій та цін на автомобілі без попереднього повідомлення.

#### ТЕХНІЧНІ ХАРАКТЕРИСТИКИ

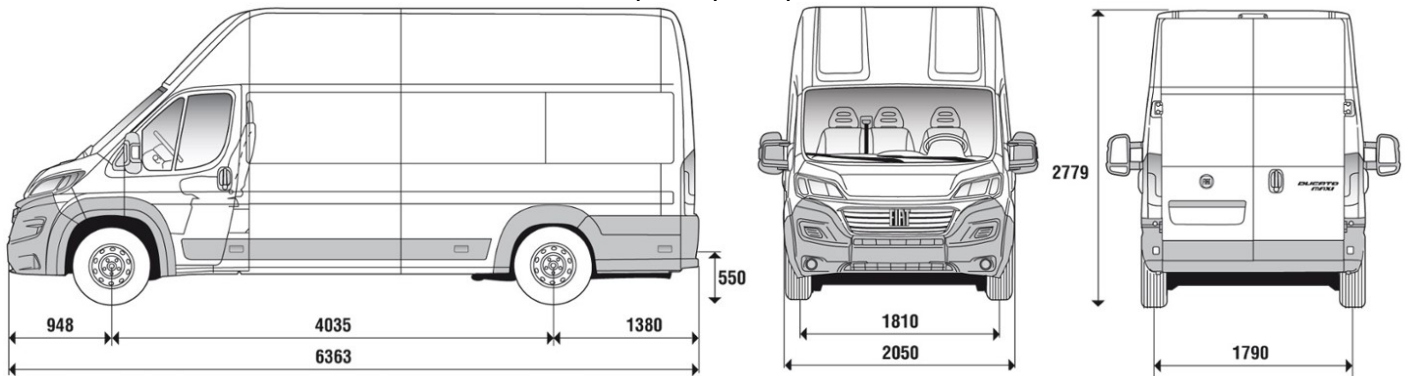
Тип кузова	вантажний фургон
Колісна база	довга колісна база 4035 мм.
Дах	високий НЗ
Кількість місць включаючи водія	3
Об'єм вантажного відсіку, м3	17,0
Повна маса (кг)	4 250
Вантажопідйомність (кг)	1915
Власна маса автомобіля (без навантаження) (кг)	2335
Максимально допустиме навантаження на передній міст (кг)	2100
Максимально допустиме навантаження на задній міст (кг)	2400
Двигун	2,2 EVO 140 MULTIJET 3
Кількість та розташування циліндрів	4, рядне
Робочий об'єм (см3)	2 184
Ступінь стиснення	15,5:1
Максимальна потужність ЕС: кВт (к.с.) при об/хв	103 (140) 3500
Максимальний крутний момент, по ЕС: Нм при об/хв.	350 1400-2500
Екологічний рівень	Euro 6
Система подачі палива	Common Rail з електронним управлінням безпосереднього впорскування та турбонагнітачем та проміжним охолоджувачем
Система запалювання	за допомогою стиснення
Привід	на передню вісь
Зчеплення	однорядне з гідроприводом вимкнення
Коробка передач: кількість ступенів	механічна 6 + задня
Максимальна маса причепа, що буксирується (з гальмами / без гальм) (кг)	- / -
Місткість паливного бака (л)	90

Споживання палива WLTP (л/100км)	8,9 - 10,3
Місткість бака AdBlue (л)	19
Викиди CO2 WLTP (г/км)	233 - 298
Максимальна швидкість (км/год)	90

Забарвлення кузова пастельною фарбою білого кольору (код 549 – DUCATO BIANCO)



Габаритні розміри, мм



Розміри вантажного відділення, мм

