



ТОВ «АВТУА»
Україна, 65114, м. Одеса,
Люстдорфська дорога, буд. 140А
www.fiatprofessional.ua
тел. (048) 716-94-08,
(048) 715-62-35
office.avtua@gmail.com



Fiat Ducato Furgone Lastrato L2H2 (2025 р.в.)

| | | |
|--|---|-----------|
| Код версії | 295-AGE-7 | |
| Diesel 2.2/140к.с. 4x2 FWD (механічна 6-ступенева) | Рекомендована вартість автомобіля 2025 р.в., грн, з ПДВ | 1 475 000 |

| | | Код опції |
|---|--|-----------|
| Гальмівна система двоконтурна; передні та задні дискові гальмівні механізми. Електронна система курсової стійкості (ESC) з антиблокувальною гальмівною системою (ABS), системою розподілу гальмівних зусиль (EBD), адаптивним керуванням залежно від завантаження (LAC), гідравлічним підсилювачем екстреного гальмування (HBA), системою запобігання перекиданню та системою підйомі (Hill Holder) | | S |
| Подушка безпеки водія | 500 | S |
| Подушка безпеки пасажирів | 502 | S |
| Автоматичний клімат - контроль | 140 | S |
| Pack Techno B що містить: 1RB - Радіоприймач з сенсорним дисплеєм 7,0"; AM / FM, BLUETOOTH Apple CarPlay / Android Auto, розпізнавання голосу, DAB, 140 – автоматичний клімат - контроль | A6W | S |
| |  | |
| USB (підзарядка) | RS3 | S |
| Посилена задня підвіска що містить 2-х листові ресори | 077 | S |
| Двостулкові незасклені задні двері, що відкриваються на 270° | 619 | S |
| Металевий захист двигуна | 237 | S |
| Гідропідсилювач керма | | S |
| Задні датчики наявності пішоходів з звуковим сигналом | 01P | S |
| Зовнішні дзеркала заднього виду з електроприводом і обігрівом | 041 | S |
| Підлокітник сидіння водія | 132 | S |
| Суцільна роздільна перегородка вантажного відсіку | 149 | S |
| Підголівники сидіння водія та пасажирів | 188 | S |
| Двомісне пасажирське переднє сидіння з пасками безпеки | 293 | S |
| Електронна система курсової стійкості | 392 | S |
| Тримач для склянок/стаканів, карток | 4B0 | S |
| Задні датчики паркування | 508 | S |
| Денні ходові вогні | 692 | S |
| Тканинне оздоблення салону | 732 | S |
| Петлі для кріплення вантажів у багажному відділенні | 734 | S |
| Паливний бак 90 л. | 738 | S |
| Тримач запасного колеса | 786 | S |
| Відділення для речей | 835 | S |

| | | |
|--|-----|---|
| Підігрів трубки відведення картерних газів BLOW BY | 887 | S |
| Запасне колесо стандартного розміру | 980 | S |
| Решітка радіатору сірого кольору | MXK | S |
| Пристрій обмеження швидкості | NHR | S |



| | | |
|--|-----|---|
| Стальні колісні диски R16" з ковпаками, *-доступно в деяких версіях автомобілей | 5EV | S |
|--|-----|---|

| | | |
|----------------------------|---------------------|----------------|
| S - стандартне обладнання, | (--) – неможливо, | O/грн – опція. |
|----------------------------|---------------------|----------------|

Прайс-лист діє станом на 01.05.2026 р.

Гарантія на автомобіль – 2 роки без обмеження пробігу, на кузов від наскрізної корозії – 8 років (кузов з 2-х сторін оцинкований), на лакофарбове покриття кузова – 3 роки. Міжсервісний пробіг - 20 000 км або 1 раз на рік.

** - Спеціальна цінова пропозиція діє при наявності даних автомобілів на складі імпортера.

Ці дані отримані в ідеальних умовах: без урахування манери водіння, дорожніх, погодних та інших умов, які впливають на витрату пального. Реальна витрата пального може відрізнятись від зазначеної і визначається лише експериментально.

Представлена вище інформація носить виключно інформаційний характер, і ні за яких обставин не може бути витлумачена інакше.

Даний прайс-лист не являється документом, який підтверджує комплектацію автомобіля.

Виробник або продавець залишає за собою право зміни комплектацій та цін на автомобілі без попереднього повідомлення.

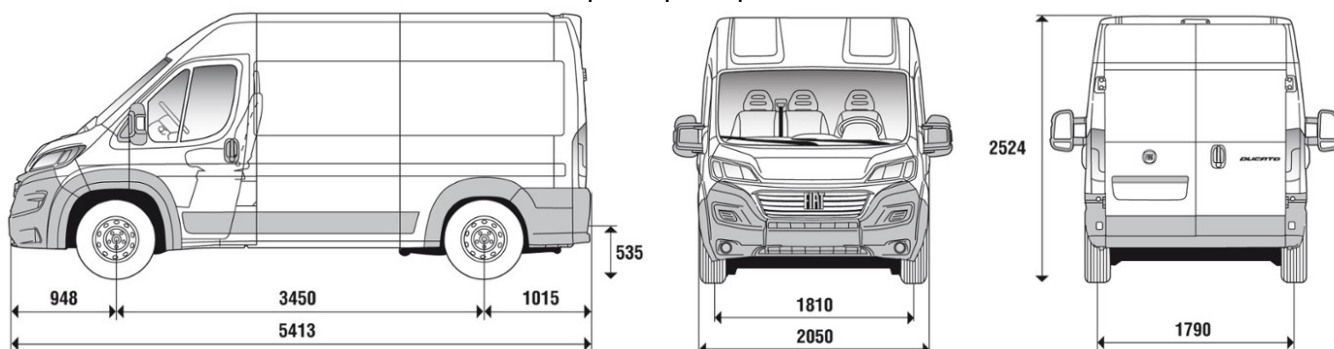
ТЕХНІЧНІ ХАРАКТЕРИСТИКИ

| | |
|---|--|
| Тип кузова | вантажний фургон |
| Колісна база | середня колісна база 3450 мм |
| Дах | середній H2 |
| Кількість місць включаючи водія | 3 |
| Об'єм вантажного відсіку, м3 | 11,5 |
| Повна маса (кг) | 3 500 |
| Вантажопідйомність (кг) | 1.500 |
| Власна маса автомобіля (без навантаження) (кг) | 2 000 |
| Максимально допустиме навантаження на передній міст (кг) | 2 100 |
| Максимально допустиме навантаження на задній міст (кг) | 2 000 |
| Двигун | DW12 |
| Екологічний рівень | Euro 5 |
| Кількість та розташування циліндрів | 4, рядне |
| Робочий об'єм (см3) | 2 179 |
| Ступінь стиснення | 16,0:1 |
| Максимальна потужність ЕС: кВт (к.с.) при об/хв | 103 (140) 3750 |
| Максимальний крутний момент, по ЕС: Нм (кгм) при об/хв. | 340 (34.67) 1750 |
| Система подачі палива | Common Rail з електронним управлінням безпосереднього впорскування та турбонагнітачем та проміжним охолоджувачем |
| Система запалювання | за допомогою стиснення |
| Привід | на передню вісь |
| Зчеплення | однорядне з гідропроводом вимкнення |
| Коробка передач: кількість ступенів | механічна 6 + задня |
| Шини | 215/75/16 |
| Максимальна маса причепа, що буксирується (з гальмами) (кг) | 2 500 |
| Місткість паливного бака (л) | 90 |
| Споживання палива WLTP (л/100км) | 8,1 - 8,7 |
| Викиди CO2 WLTP (г/км) | 211 - 228 |
| Максимальна швидкість (км/год) | 150 |

Забарвлення кузова пастельною фарбою білого кольору (код 549 – DUCATO BIANCO)



Габаритні розміри, мм



Розміри вантажного відділення, мм

