



ТОВ «АВТУА»  
Україна, 65114, м. Одеса,  
Люстдорфська дорога, буд. 140А  
www.fiatprofessional.ua  
тел. (048) 716-94-08,  
(048) 715-62-35  
office.avtua@gmail.com



## Fiat Ducato Furgone Lastrato L3H2 MY2024 (2025 р.в.)

Код версії	295-BGE-7	
Diesel 2.2/140к.с. 4x2 FWD (механічна 6-ступенева)	Рекомендована вартість автомобіля 2025 р.в., грн, з ПДВ	1 395 000

Код опції		
Гальмівна система двоконтурна; передні та задні дискові гальмівні механізми. Електронна система курсової стійкості (ESC) з антиблокувальною гальмівною системою (ABS), системою розподілу гальмівних зусиль (EBD), адаптивним керуванням залежно від завантаження (LAC), гідравлічним підсилювачем екстреного гальмування (HBA), системою запобігання перекиданню та системою підйому (Hill Holder)		S
Подушка безпеки водія	500	S
Подушка безпеки пасажирів	502	S
Автоматичний клімат - контроль	140	S
<b>Pack Techno B</b> що містить: 1RB - Радіоприймач з сенсорним дисплеєм 7,0"; AM / FM, BLUETOOTH Apple CarPlay / Android Auto, розпізнавання голосу, DAB, 140 – автоматичний клімат - контроль	A6W	S
		
USB (підзарядка)	RS3	S
Посилена задня підвіска що містить 2-х листові ресори	077	S
Двостулкові незасклені задні двері, що відкриваються на 270°	619	S
Металевий захист двигуна	237	S
Гідропідсилювач керма		S
Задні датчики наявності пішоходів з звуковим сигналом	01P	S
Зовнішні дзеркала заднього виду з електроприводом і обігрівом	041	S
Підлокітник сидіння водія	132	S
Суцільна роздільна перегородка вантажного відсіку	149	S
Підголівники сидіння водія та пасажирів	188	S
Двомісне пасажирське переднє сидіння з пасками безпеки	293	S
Електронна система курсової стійкості	392	S
Тримач для склянок/стаканів, карток	4B0	S
Задні датчики паркування	508	S
Денні ходові вогні	692	S
Тканинне оздоблення салону	732	S
Петлі для кріплення вантажів у багажному відділенні	734	S

Паливний бак 90 л.	738	S
Тримач запасного колеса	786	S
Відділення для речей	835	S
Підігрів трубки відведення картерних газів BLOW BY	887	S
Запасне колесо стандартного розміру	980	S
Решітка радіатора сірого кольору	MXK	S
Молдинги	4BJ	S
Пристрій обмеження швидкості	NHR	S



Стальні колісні диски R16" з ковпаками, *-доступно в деяких версіях автомобілей	5EV	S
--	-----	---

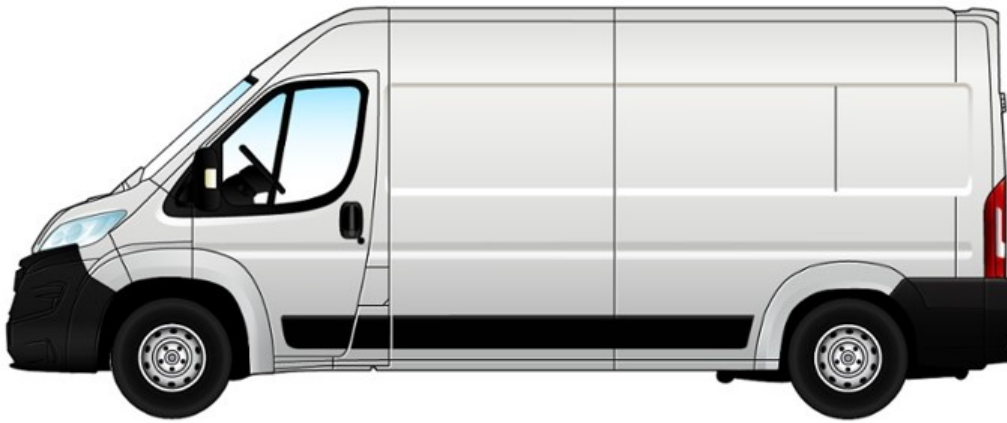
S - стандартне обладнання, Прайс-лист діє станом на 03.06.2026 р.	( -- ) – неможливо,	O/грн – опція.
--	---------------------	----------------

Гарантія на автомобіль – 2 роки без обмеження пробігу, на кузов від наскрізної корозії – 8 років (кузов з 2-х сторін оцинкований), на лакофарбове покриття кузова – 3 роки. Міжсервісний пробіг - 20 000 км або 1 раз на рік.  
 \*\* - Спеціальна цінова пропозиція діє при наявності даних автомобілів на складі імпортера.  
 Ці дані отримані в ідеальних умовах: без урахування манери водіння, дорожніх, погодних та інших умов, які впливають на витрату пального. Реальна витрата пального може відрізнятися від зазначеної і визначається лише експериментально.  
 Представлена вище інформація носить виключно інформаційний характер, і ні за яких обставин не може бути витлумачена інакше. Даний прайс-лист не являється документом, який підтверджує комплектацію автомобіля.  
 Виробник або продавець залишає за собою право зміни комплектацій та цін на автомобілі без попереднього повідомлення.

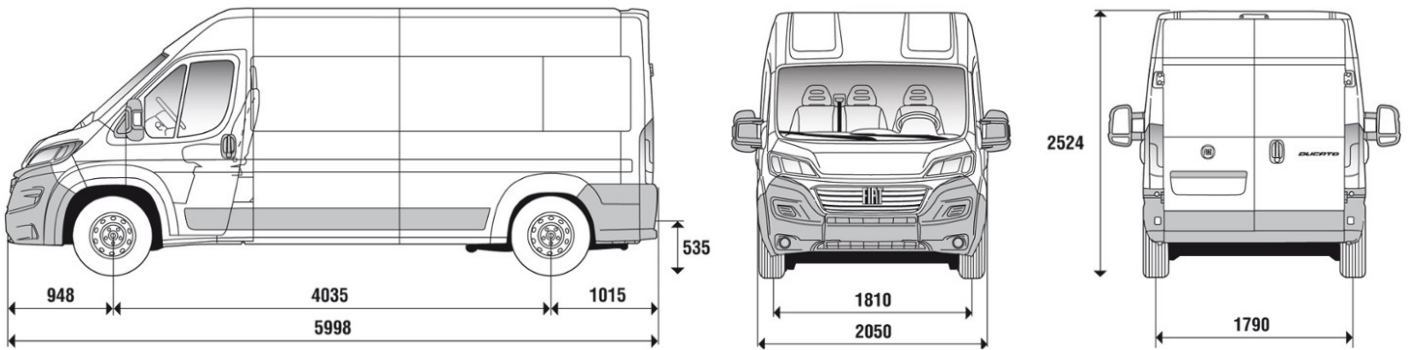
#### ТЕХНІЧНІ ХАРАКТЕРИСТИКИ

Тип кузова	вантажний фургон
Колісна база	довга колісна база 4035 мм.
Дах	середній H2
Кількість місць включаючи водія	3
Об'єм вантажного відсіку, м3	13,0
Повна маса (кг)	3 500
Вантажопідйомність (кг)	1.450
Власна маса автомобіля (без навантаження) (кг)	2 050
Максимально допустиме навантаження на передній міст (кг)	2 100
Максимально допустиме навантаження на задній міст (кг)	2 000
Двигун	DW12
Кількість та розташування циліндрів	4, рядне
Робочий об'єм (см3)	2 179
Ступінь стиснення	16,0:1
Максимальна потужність ЕС: кВт (к.с.) при об/хв	103 (140) 3750
Максимальний крутний момент, по ЕС: Нм (кгм) при об/хв.	340 (34.67) 1750
Система подачі палива	Common Rail з електронним управлінням безпосереднього впорскування та турбонагнітачем та проміжним охолоджувачем
Система запалювання	за допомогою стиснення
Привід	на передню вісь
Зчеплення	однودискове з гідроприводом вимкнення
Коробка передач: кількість ступенів	механічна 6 + задня
Шини	215/75/16
Максимальна маса причепа, що буксирується (з гальмами) (кг)	2 500
Місткість паливного бака (л)	90 (опціонально 125л)
Споживання палива WLTP (л/100км)	8,1 - 8,8
Викиди CO2 WLTP (г/км)	212 - 229
Максимальна швидкість (км/год)	150

Забарвлення кузова пастельною фарбою білого кольору (код 549 – DUCATO BIANCO)



Габаритні розміри, мм



Розміри вантажного відділення, мм

