



ТОВ «АВТУА»
Україна, 65114, м. Одеса,
Люстдорфська дорога, буд. 140А
www.fiatprofessional.ua
тел. (048) 716-94-08,
(048) 715-62-35
office.avtua@gmail.com



Fiat Ducato Furgone Lastrato L3H2 MY2025

Код версії	295-BGD-2
Diesel 2.2 Multijet3 /140к.с. Е6 4x2 FWD (механічна 6-ступенева)	Рекомендована вартість автомобіля 2025 р.в., грн, з ПДВ 1 532 620

	Код опції	
Гальмівна система двоконтурна; передні та задні дискові гальмівні механізми. Електронна система курсової стійкості (ESC) з антиблокувальною гальмівною системою (ABS), системою розподілу гальмівних зусиль (EBD), адаптивним керуванням залежно від завантаження (LAC), гідравлічним підсилювачем екстреного гальмування (HBA), системою запобігання перекиданню та системою підйому (Hill Holder)		S
Подушка безпеки водія	500	S
Подушка безпеки пасажирів	502	S
Вантажний кузов з бортом, що відкривається, задні брызговики, боковий захист від велосипедистів, захисна решітка заднього вікна	-	S
Підсилювач керма	03C	S
Кондиціонер з ручним регулюванням	025	S
Пакет радіо що містить: 1RB - Радіоприймач з сенсорним дисплеєм 7,0"; AM / FM, BLUETOOTH Apple CarPlay / Android Auto, розпізнавання голосу, DAB, RS3 - USB роз'єм		
	C7D	S
Камера заднього огляду	316	S
ПАКЕТ ВИДИМИСТЬ		
LPZ Протитуманні фари з функцією поворотів	AYZ	S
051 Датчик дощу та сутінків		
Передпусковий догрівач двигуна Webasto	205	S
Зовнішні дзеркала заднього виду з електроприводом і обігрівом	041	S
Задня поперечна балка кузова та ліхтарі	0WV	S
Адаптація для холодного клімату	129	S
Підлокітник сидіння водія	132	S
Двомісне пасажирське переднє сидіння з пасками безпеки	293	S
Електронна система курсової стійкості	392	S
Тримач для склянок/стаканів, карток	4B0	S
Денні ходові вогні	692	S
Підготовка для радіоприймача та DAB	6QD	S
Паливний бак 90 л.	738	S
Тримач запасного колеса	786	S
Підігрів трубки відведення картерних газів BLOW BY	887	S
Запасне колесо стандартного розміру	980	S

Решітка радіатора сірого кольору	MXK	S
Пристрій обмеження швидкості	NHR	S



Стальні колісні диски R16" з ковпаками, *-доступно в деяких версіях автомобілей	5EV	S
--	-----	---

S - стандартне обладнання, (--) – неможливо, O/грн – опція.
Прайс-лист діє станом на 03.06.2026 р.

Гарантія на автомобіль – 2 роки без обмеження пробігу, на кузов від наскрізної корозії – 8 років (кузов з 2-х сторін оцинкований), на лакофарбове покриття кузова – 3 роки. Міжсервісний пробіг - 20 000 км або 1 раз на рік.

** - Спеціальна цінова пропозиція діє при наявності даних автомобілів на складі імпортера.

Ці дані отримані в ідеальних умовах: без урахування манери водіння, дорожніх, погодних та інших умов, які впливають на витрату пального. Реальна витрата пального може відрізнятись від зазначеної і визначається лише експериментально.

Представлена вище інформація носить виключно інформаційний характер, і ні за яких обставин не може бути витлумачена інакше.

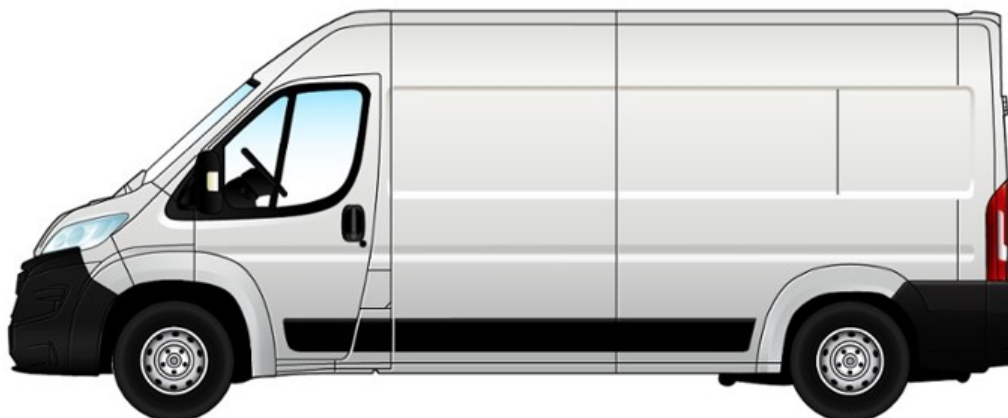
Даний прайс-лист не являється документом, який підтверджує комплектацію автомобіля.

Виробник або продавець залишає за собою право зміни комплектацій та цін на автомобілі без попереднього повідомлення.

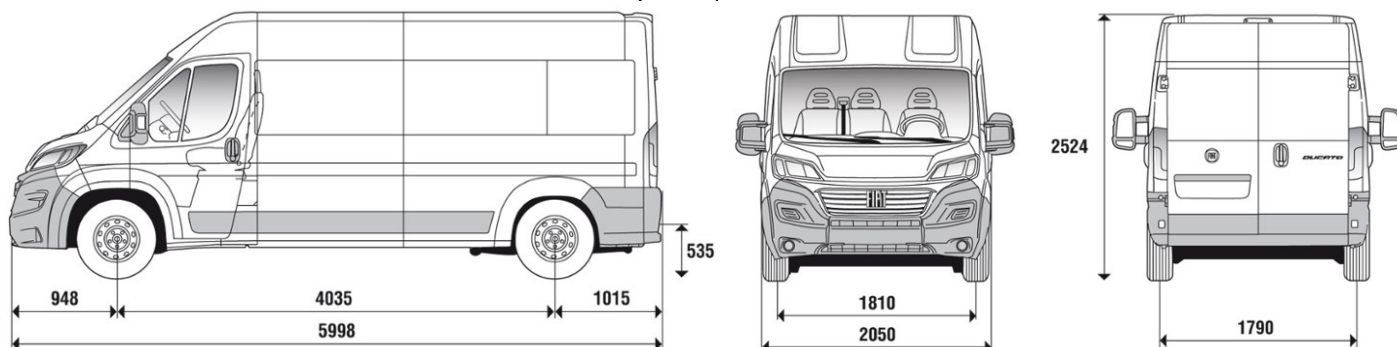
ТЕХНІЧНІ ХАРАКТЕРИСТИКИ

Тип кузова	вантажний фургон
Колісна база	довга колісна база 4035 мм.
Дах	середній H2
Кількість місць включаючи водія	3
Об'єм вантажного відсіку, м3	13,0
Повна маса (кг)	3 500
Вантажопідйомність (кг)	1.285
Власна маса автомобіля (без навантаження) (кг)	2 215
Максимально допустиме навантаження на передній міст (кг)	2 100
Максимально допустиме навантаження на задній міст (кг)	2 400
Двигун	2,2 EVO 140 MULTIJET 3
Кількість та розташування циліндрів	4, рядне
Робочий об'єм (см3)	2 184
Ступінь стиснення	15,5:1
Максимальна потужність ЕС: кВт (к.с.) при об/хв	103 (140) 3500
Максимальний крутний момент, по ЕС: Нм при об/хв.	350 1400-2500
Екологічний рівень	Euro 6
Система подачі палива	Common Rail з електронним управлінням безпосереднього впорскування та турбонагнітачем та проміжним охолоджувачем
Система запалювання	за допомогою стиснення
Привід	на передню вісь
Зчеплення	однорядне з гідроприводом вимкнення
Коробка передач: кількість ступенів	механічна 6 + задня
Максимальна маса причепа, що буксирується (з гальмами / без гальм) (кг)	2 250 / 750
Місткість паливного бака (л)	90
Споживання палива, комбінований цикл (л/100км)	8,8
Місткість бака AdBlue (л)	19
Викиди CO2, комбінований цикл (г/км)	233
Максимальна швидкість (км/год)	156

Забарвлення кузова пастельною фарбою білого кольору (код 549 – DUCATO BIANCO)



Габаритні розміри, мм



Розміри вантажного відділення, мм

